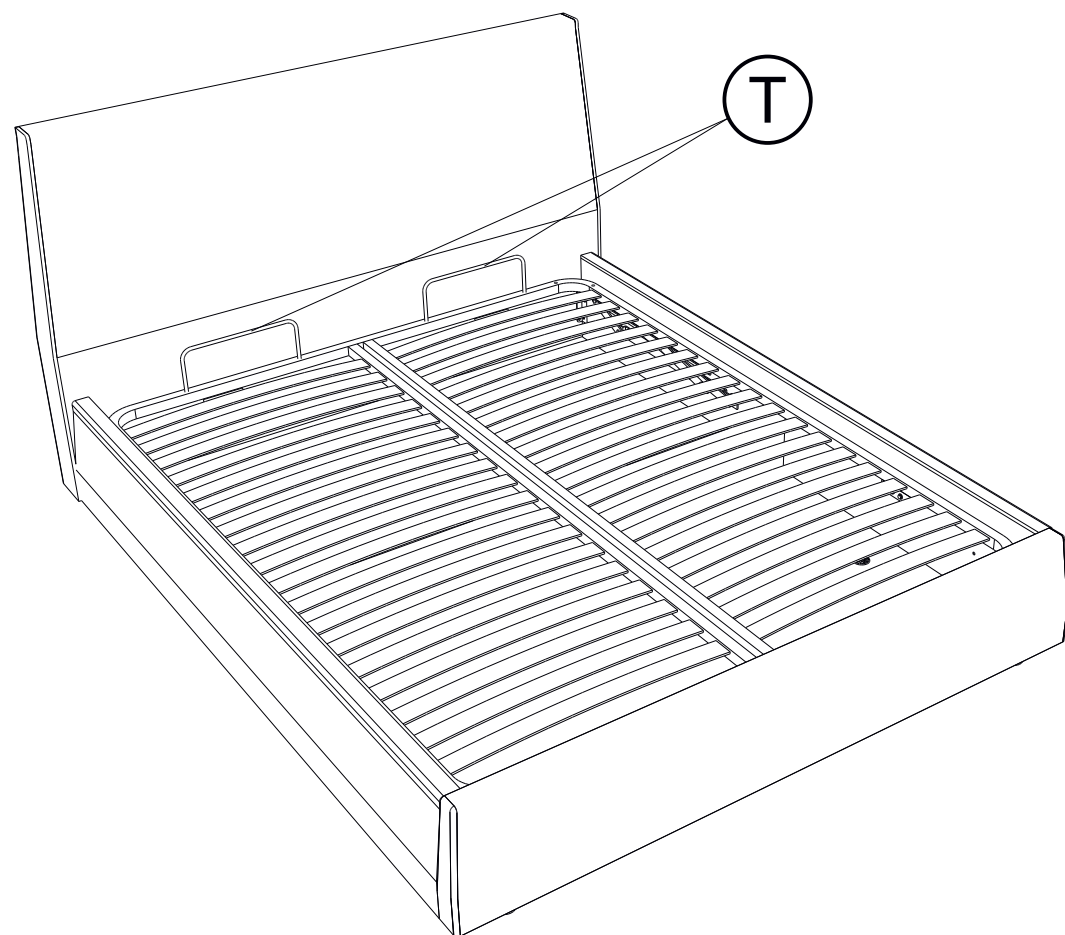
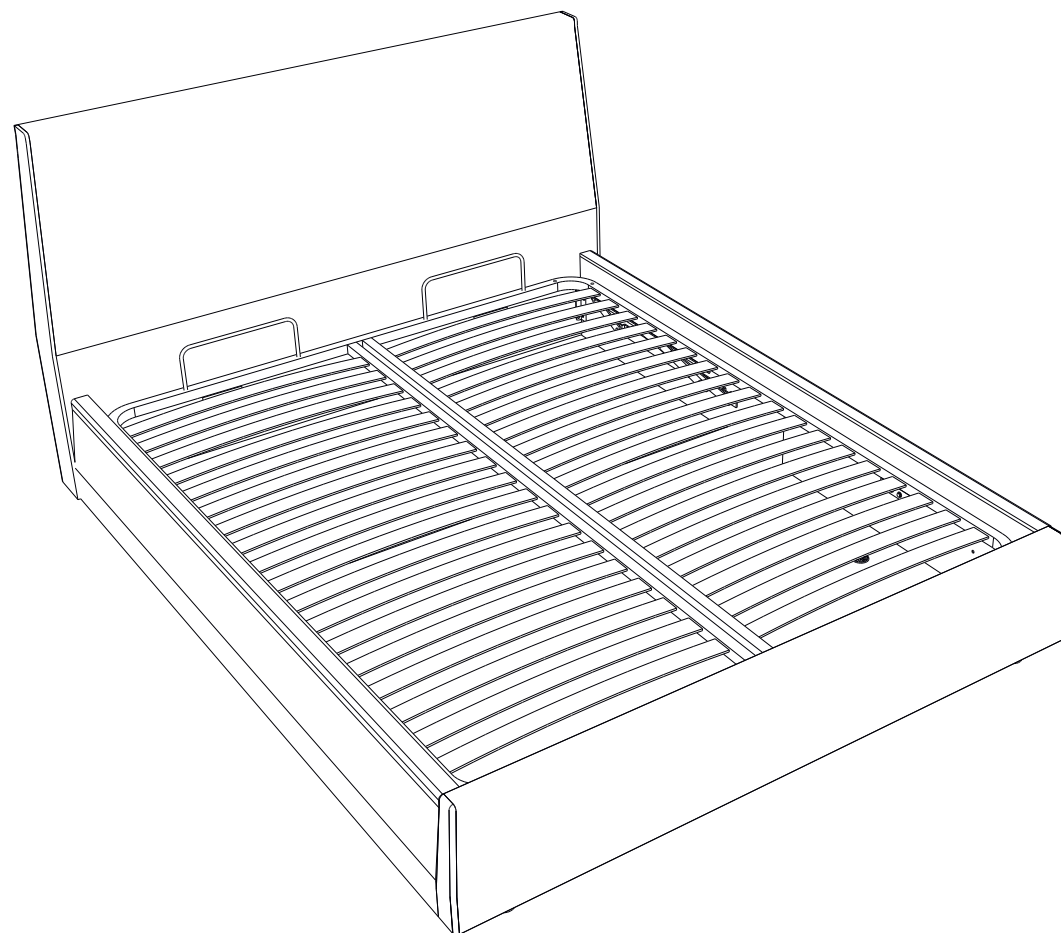


16

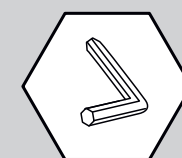
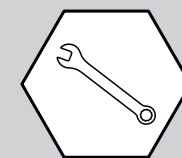
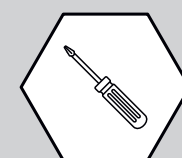
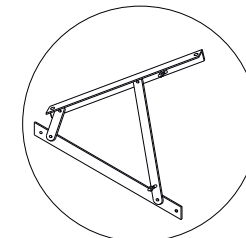
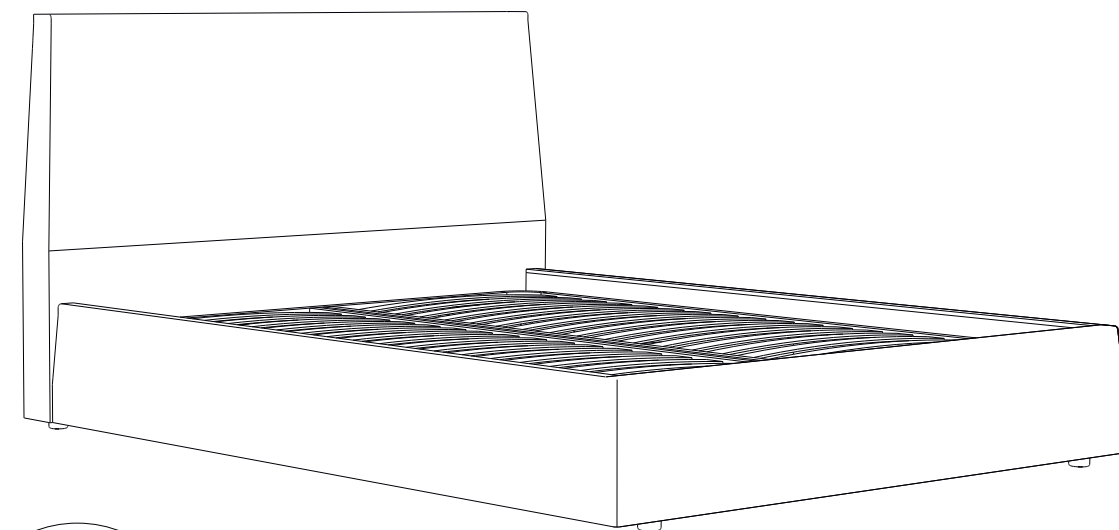


17



Art.Nr.

# Pegaso\Avanti



- |      |                             |      |                         |
|------|-----------------------------|------|-------------------------|
| (D)  | Montageanleitung            | (GB) | Assembly instructions   |
| (FR) | Notice de montage           | (IT) | Istruzioni di montaggio |
| (NL) | Handleiding voor de montage | (PL) | Instrukcja montażu      |
| (CZ) | Montážní návod              | (SK) | Návod na montáž         |
| (HU) | Szerelési útműtató          | (RO) | Instrukțiuni de montaj  |
| (TR) | Montaj talimati             | (RU) | Инструкция по монтажу   |

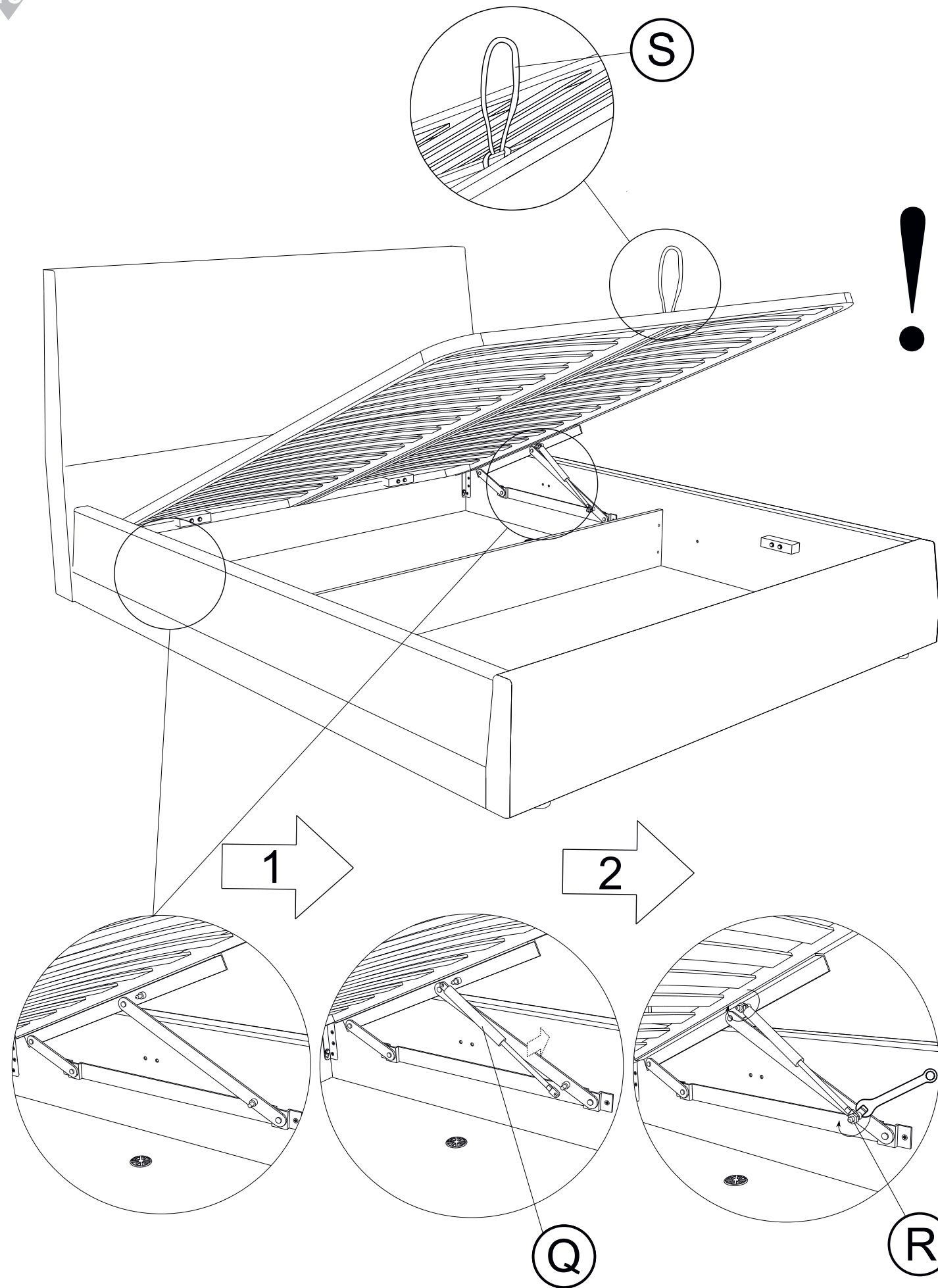
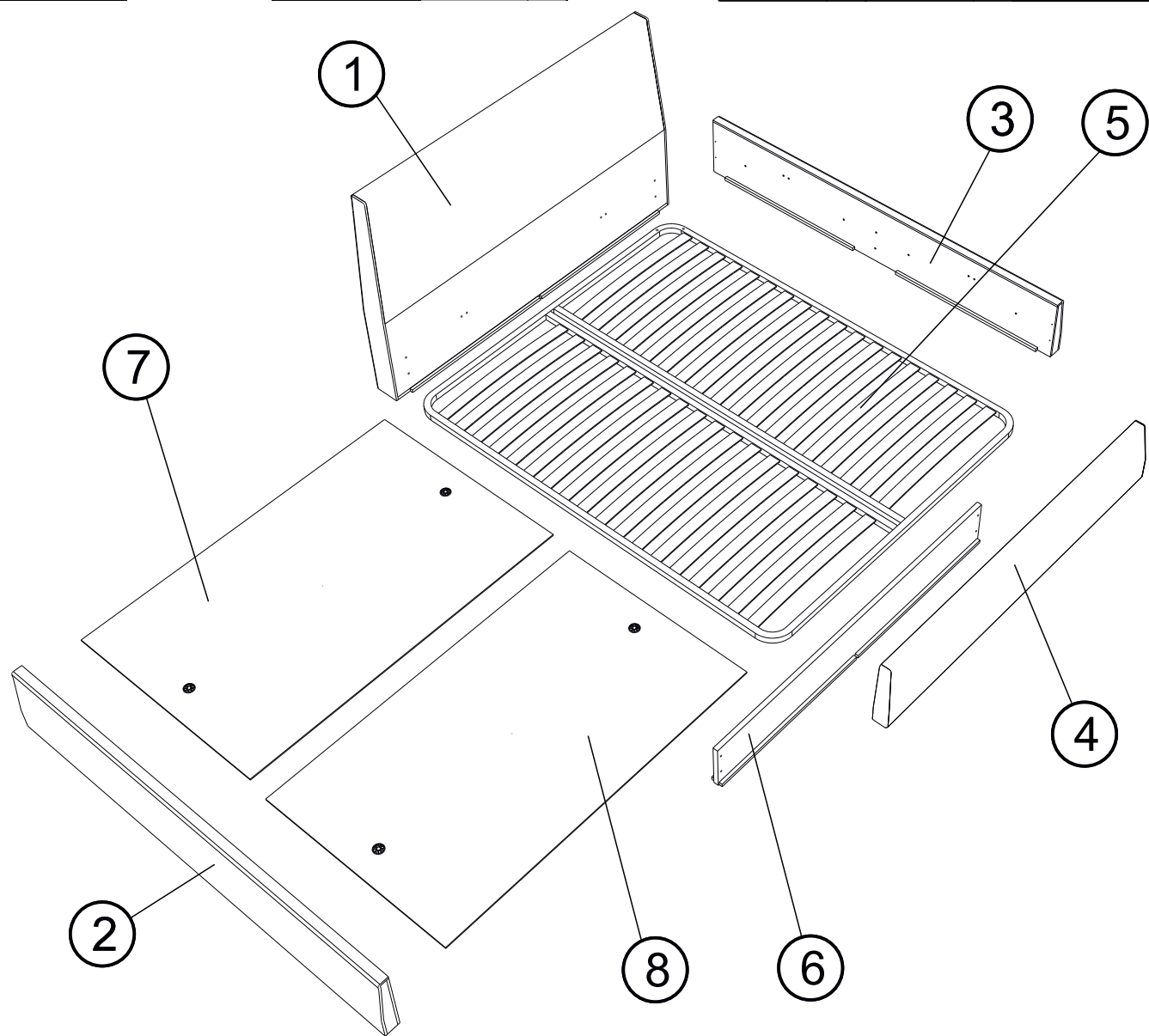


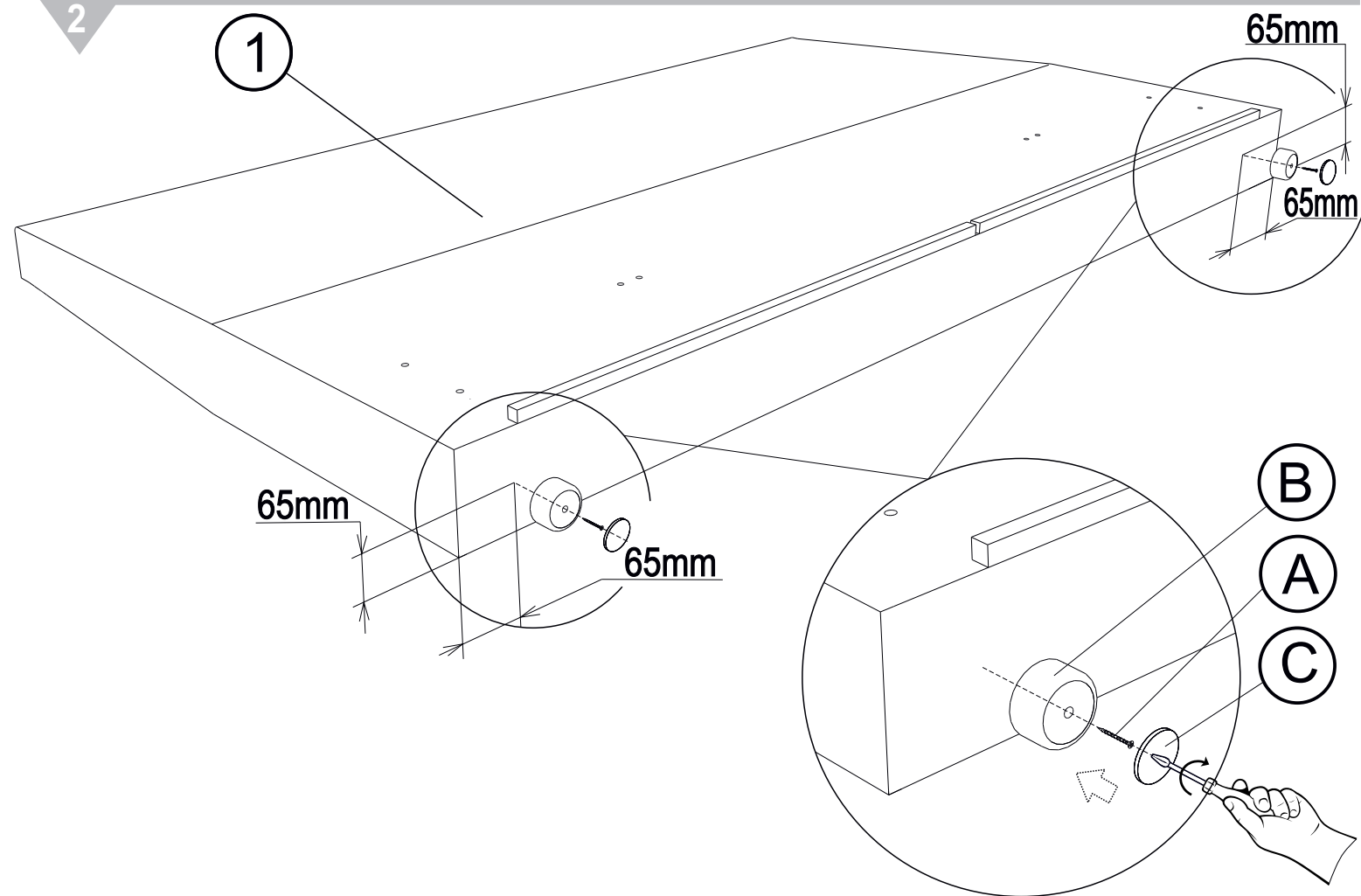
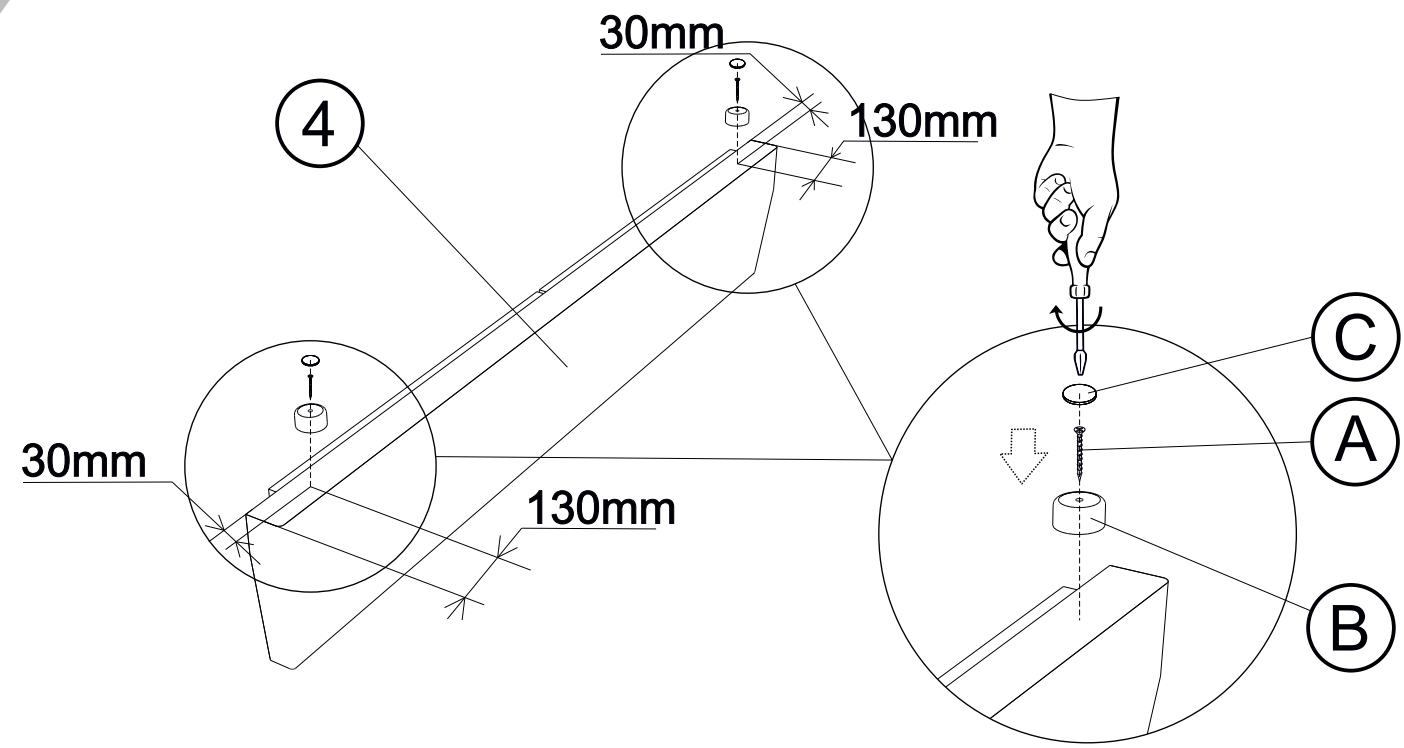
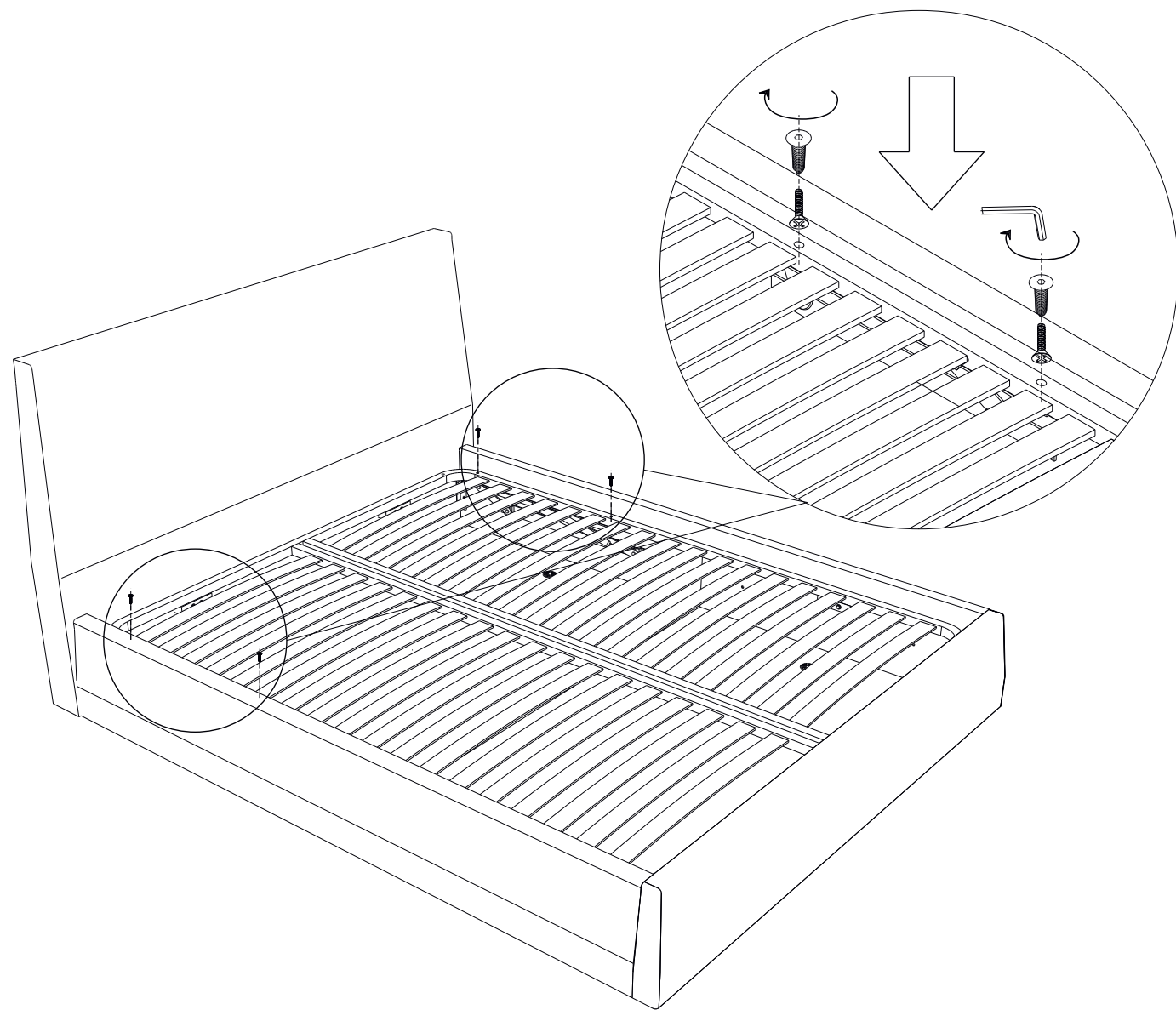
<b>A</b>	<b>B</b>	<b>C</b>	<b>D</b>	<b>E</b>	<b>F</b>	<b>G</b>	<b>H</b>
4x30	7 D=50 H=25	7 D=45	7 D=20	12	4 M6x30	8 M6x20	4 M6

<b>J</b>	<b>K</b>	<b>L</b>
M6x40	8 M6x60	12 120x40x30

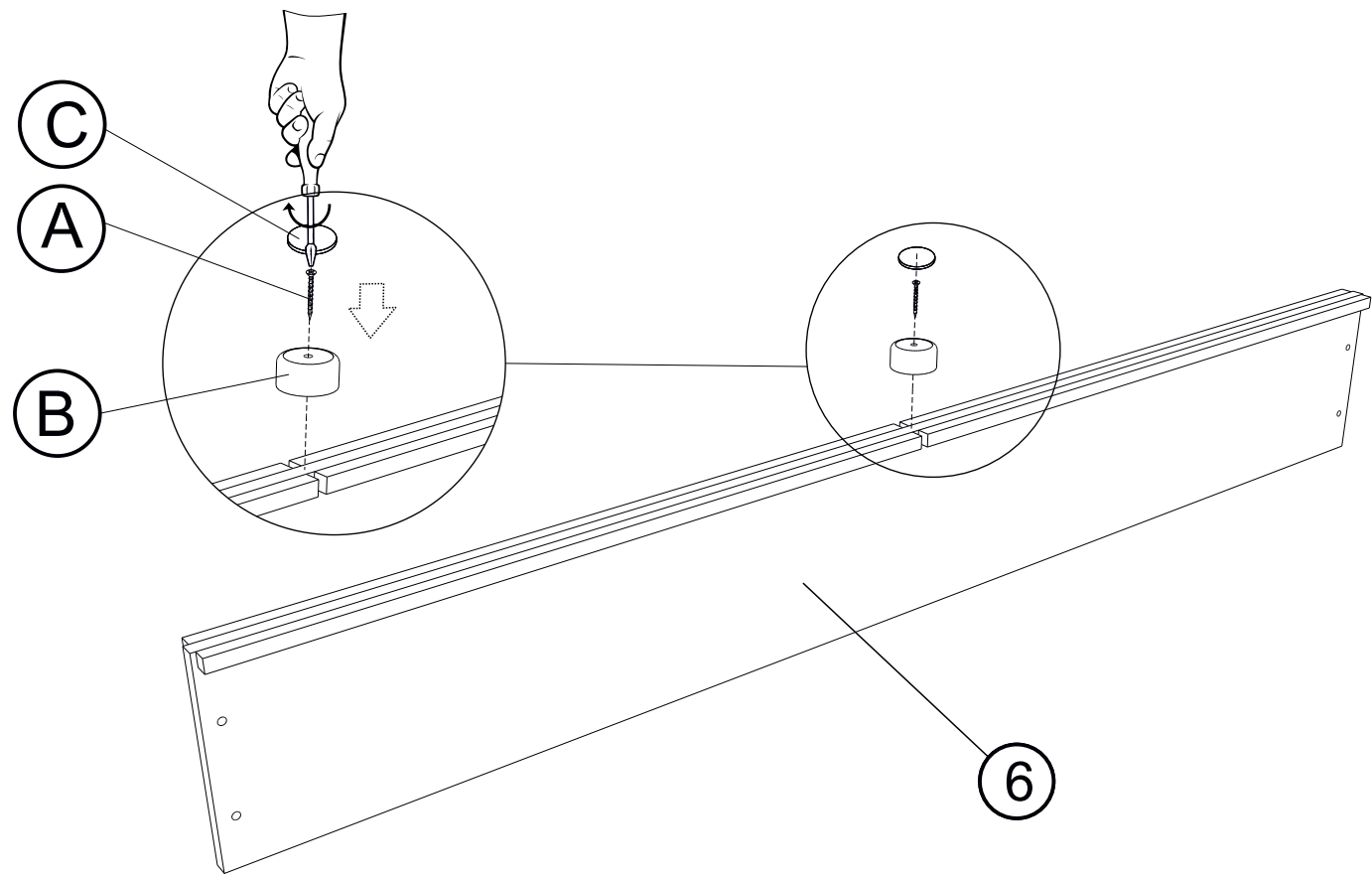
<b>O</b>	<b>Q</b>	<b>R</b>
1+1	2	4

<b>M</b>	<b>S</b>	<b>T</b>
1	1	2

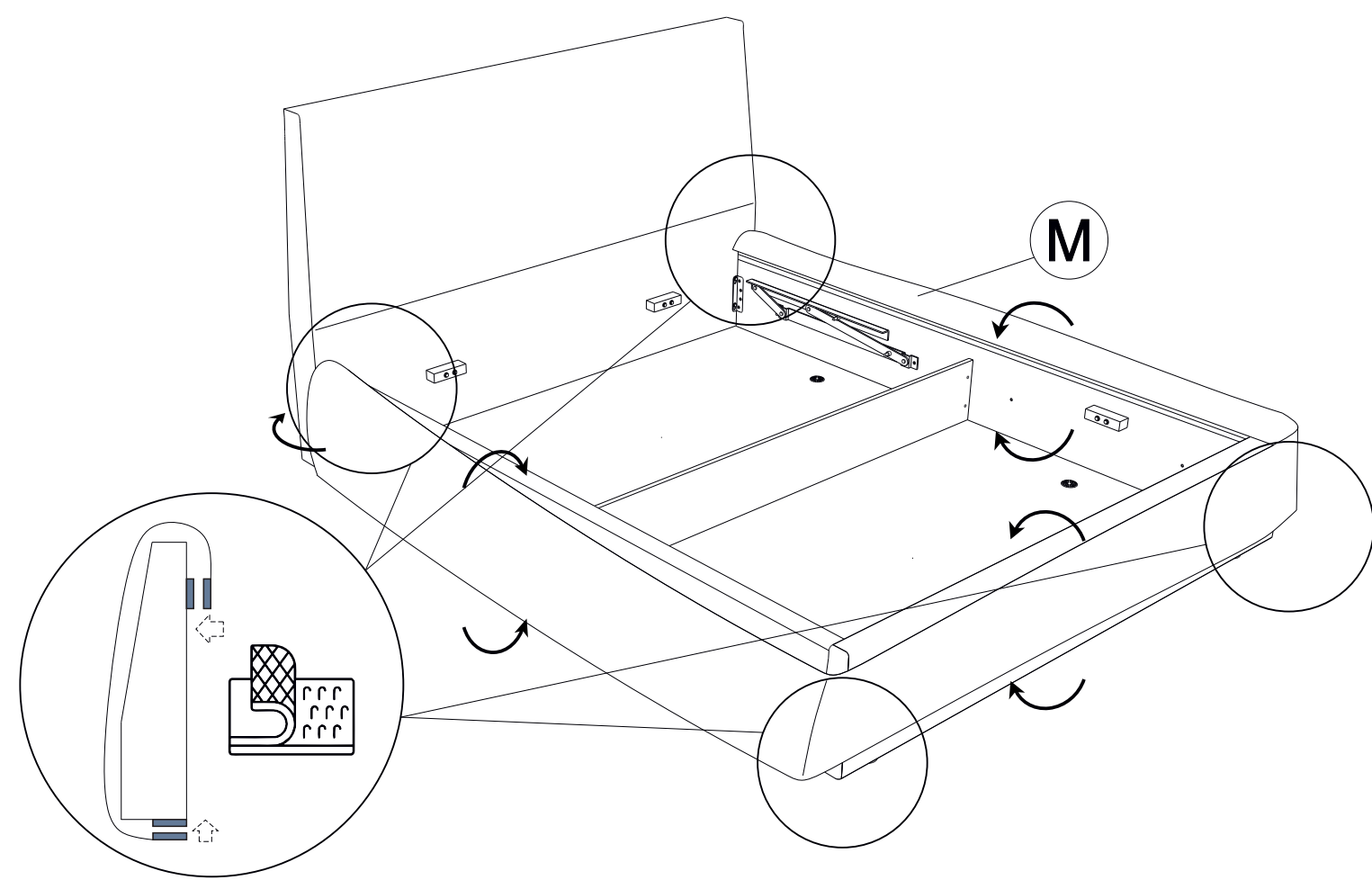




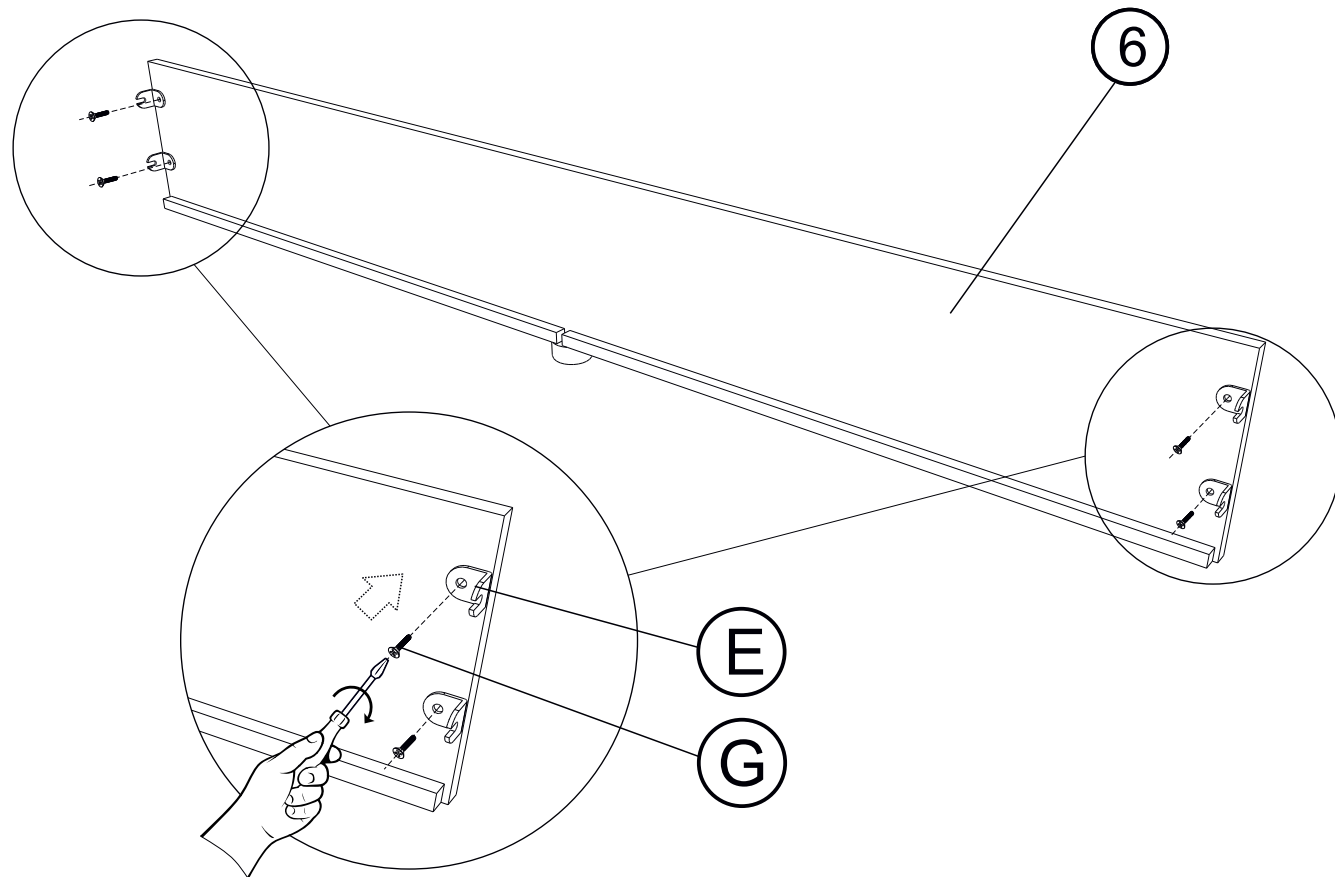
3



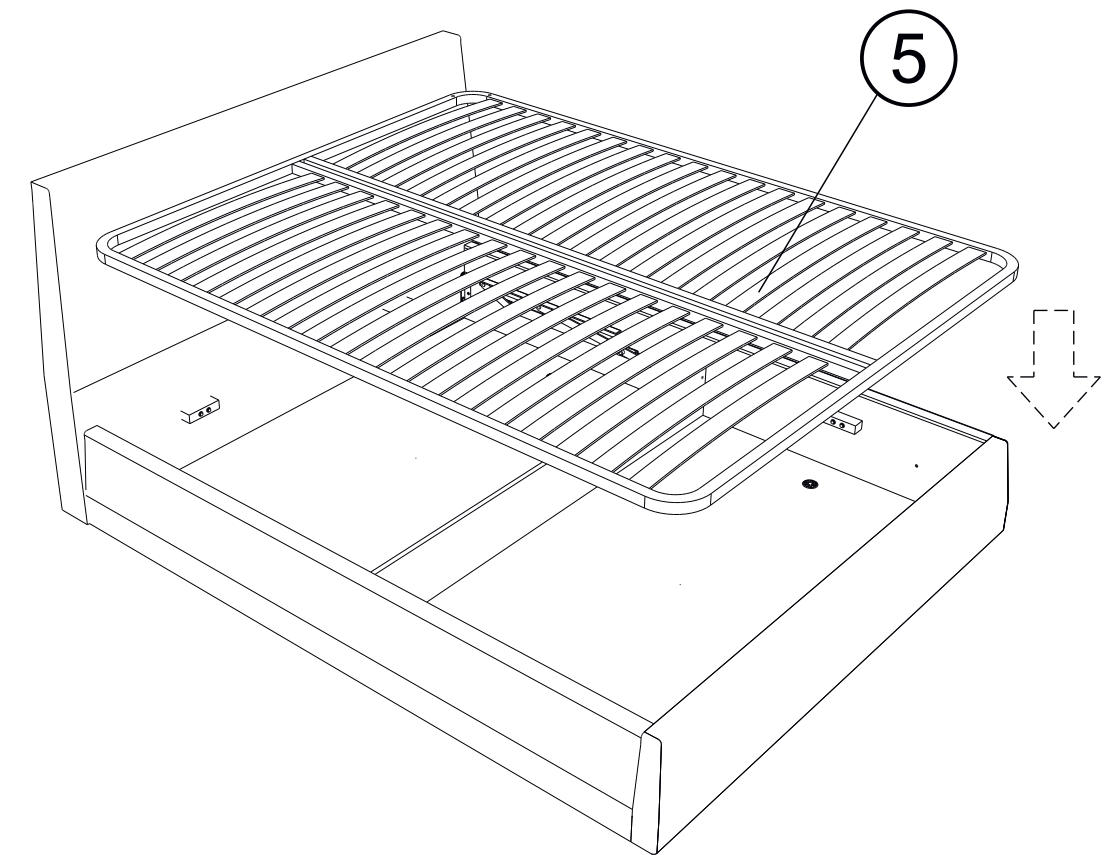
12



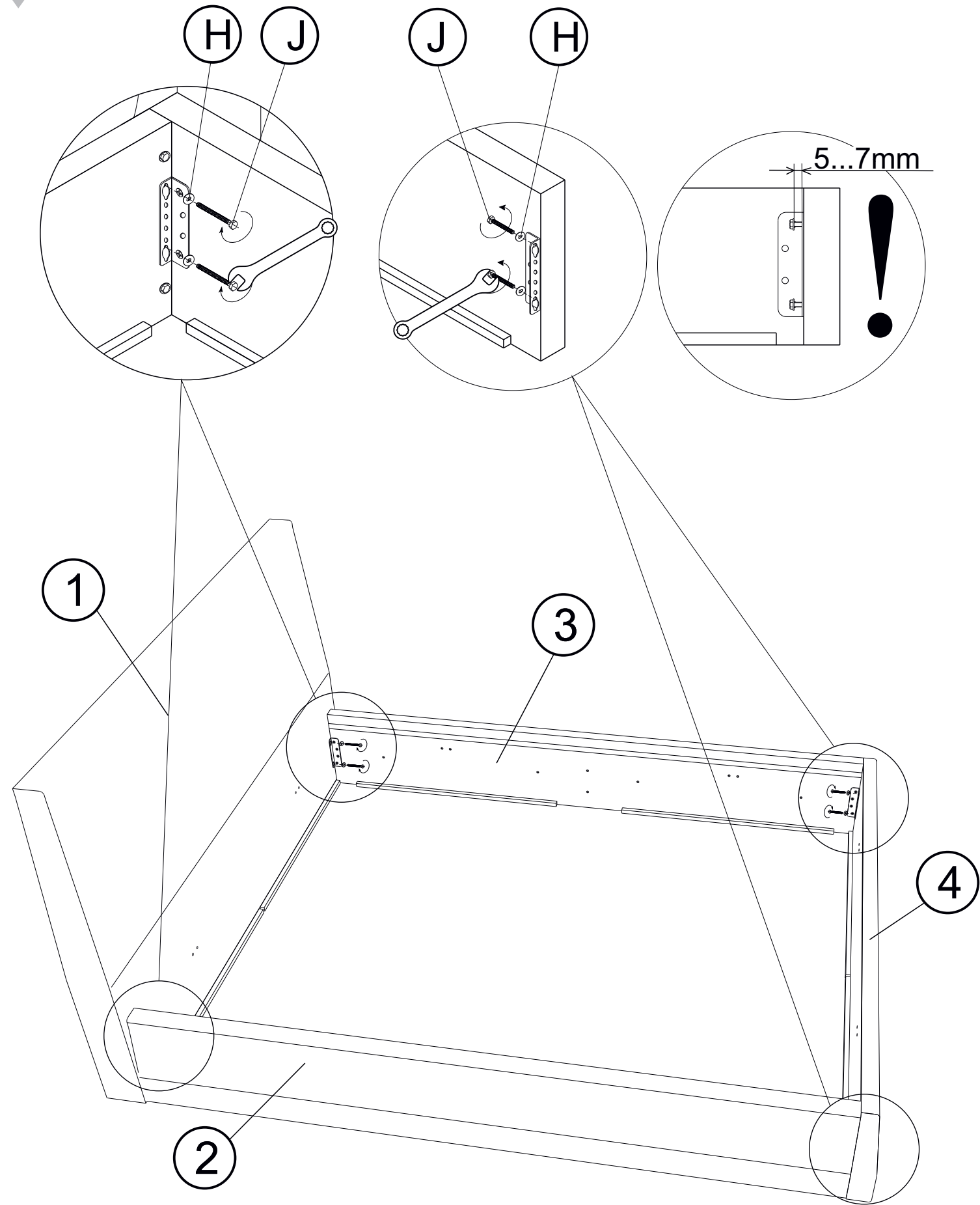
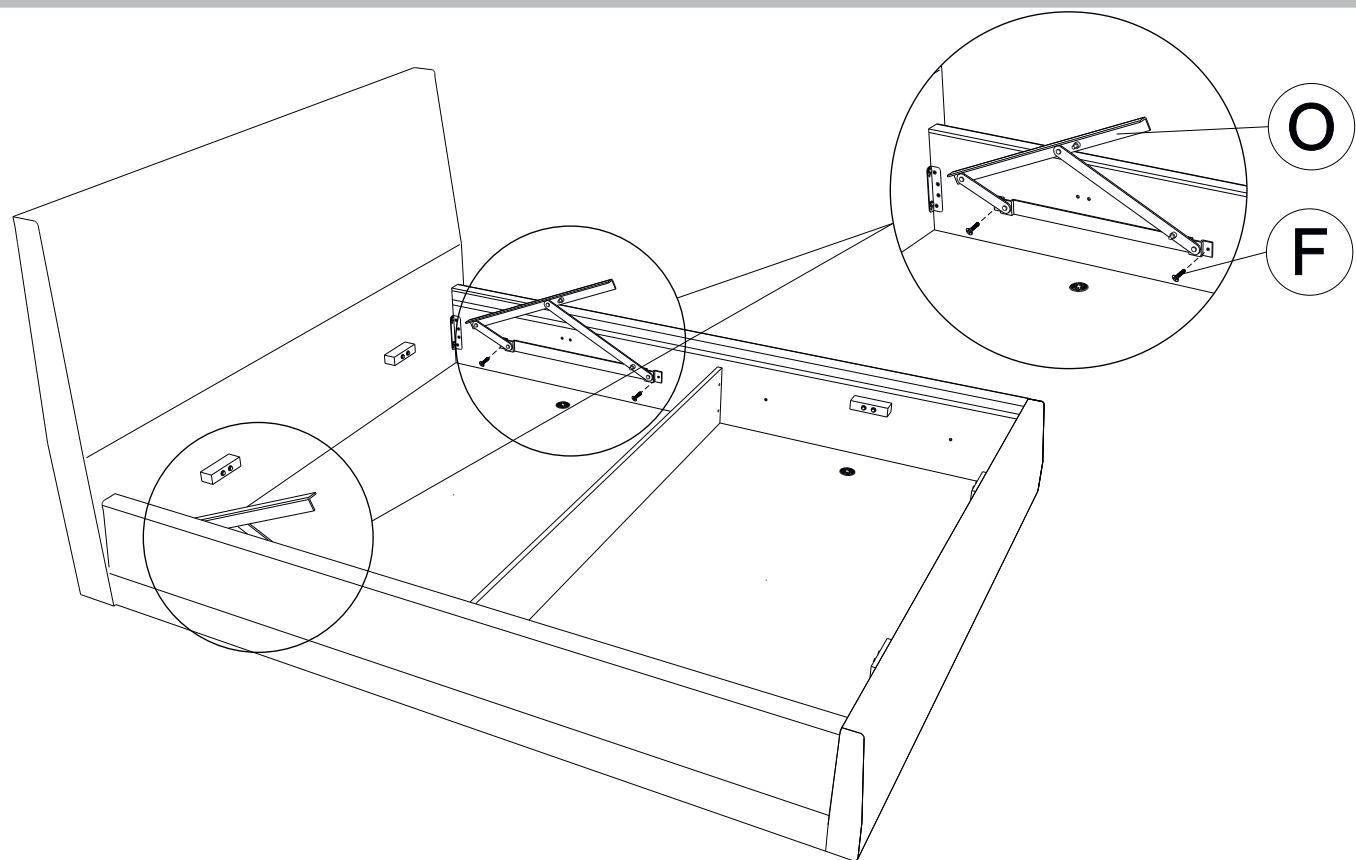
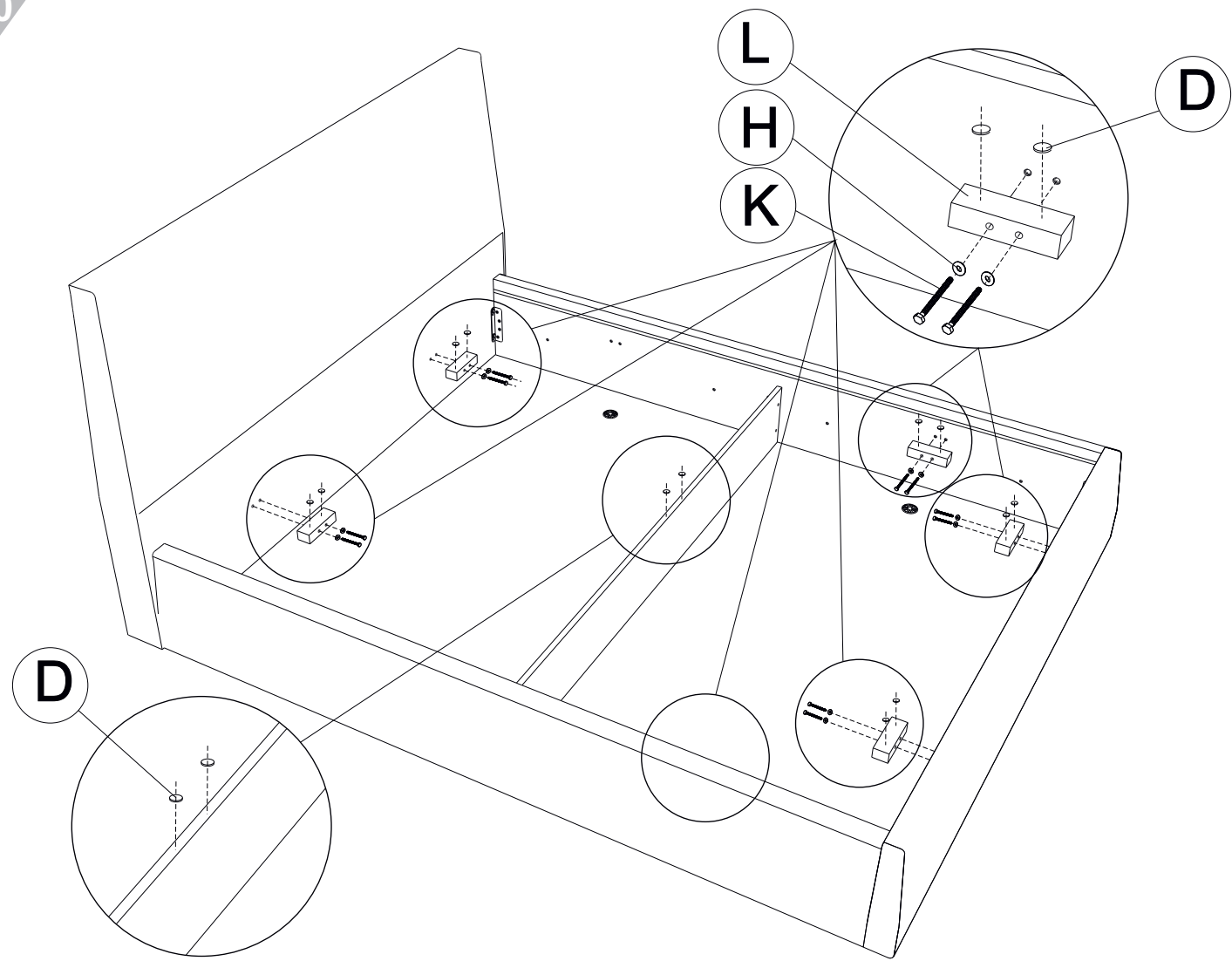
4



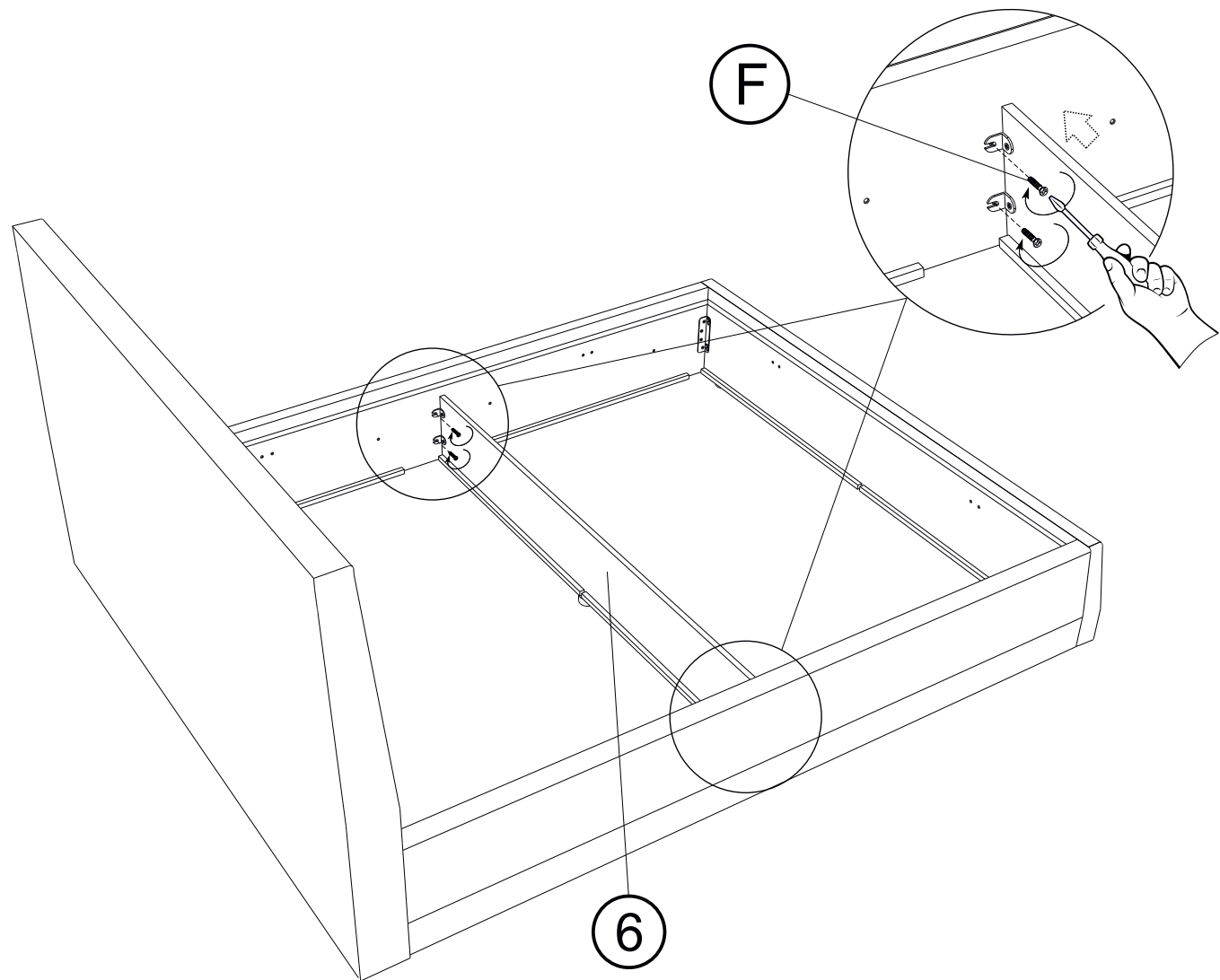
13





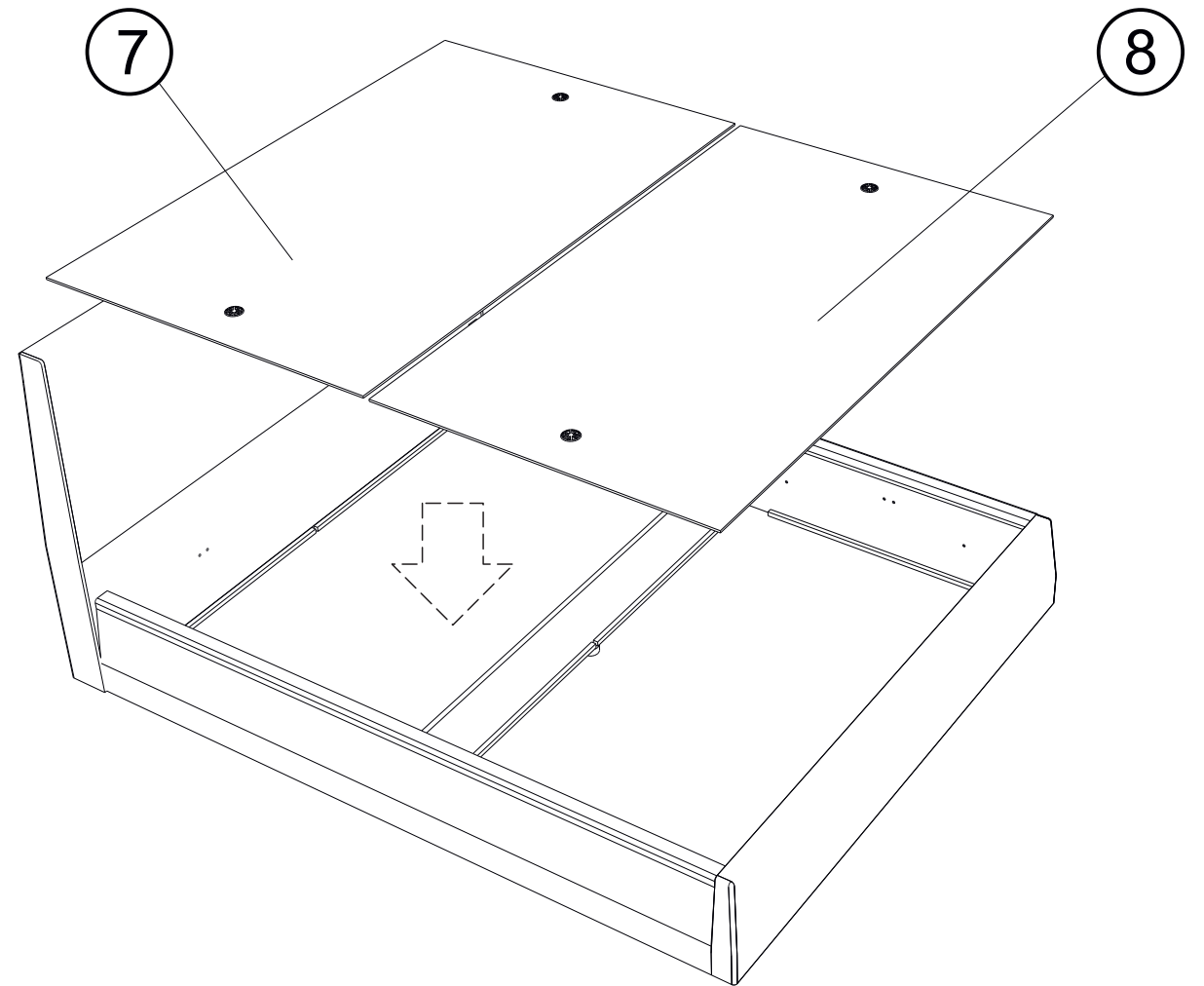


6



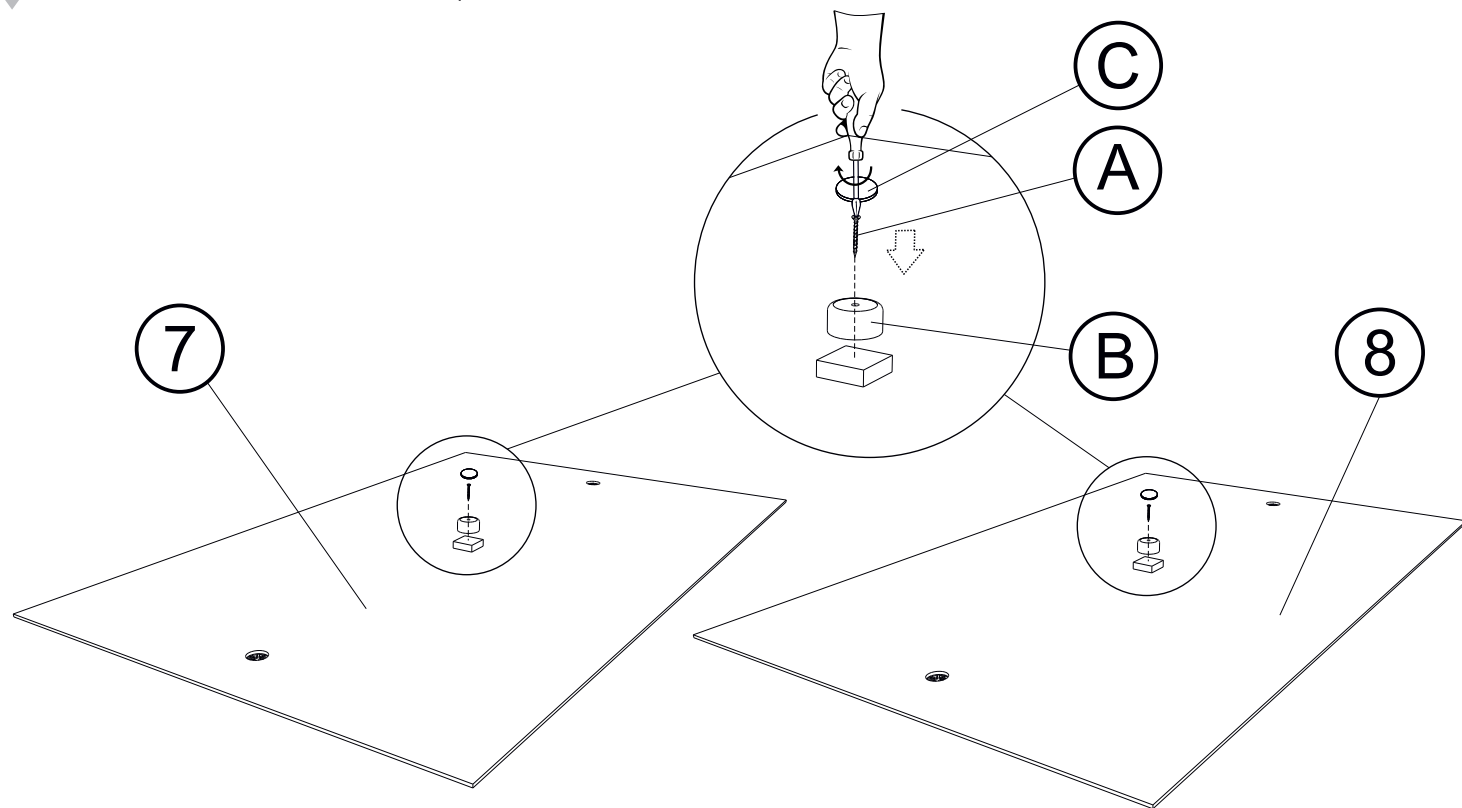
6

8



8

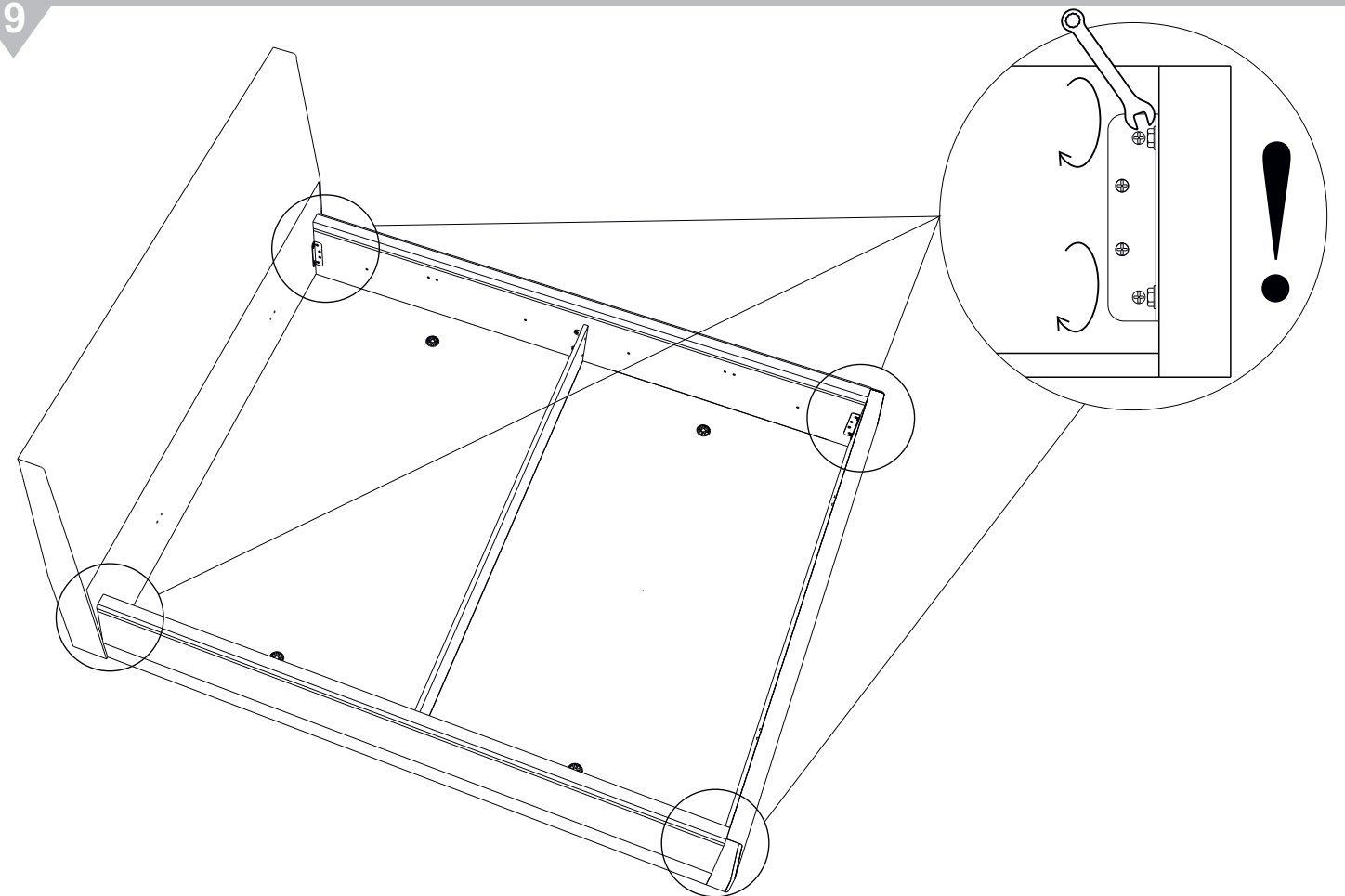
7



8

5

9



6